

## Lüftungskanäle ohne Schweißen

Ihr zertifizierter Partner für Clinchsysteme

**BÖLLHOFF**  
**attexor**

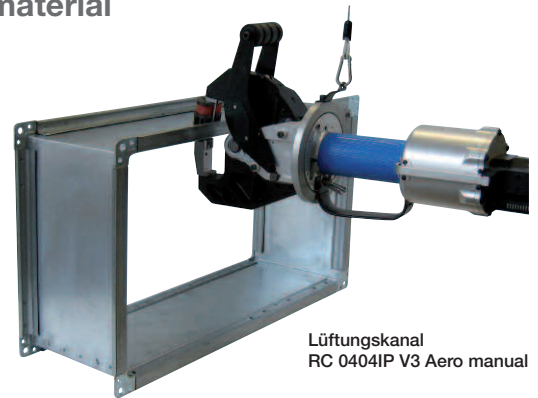


# RIVCLINCH® 0404 IP Aero

## Verbindung von Blechen für Luftleitungen ohne Zusatzmaterial

### Vorteile:

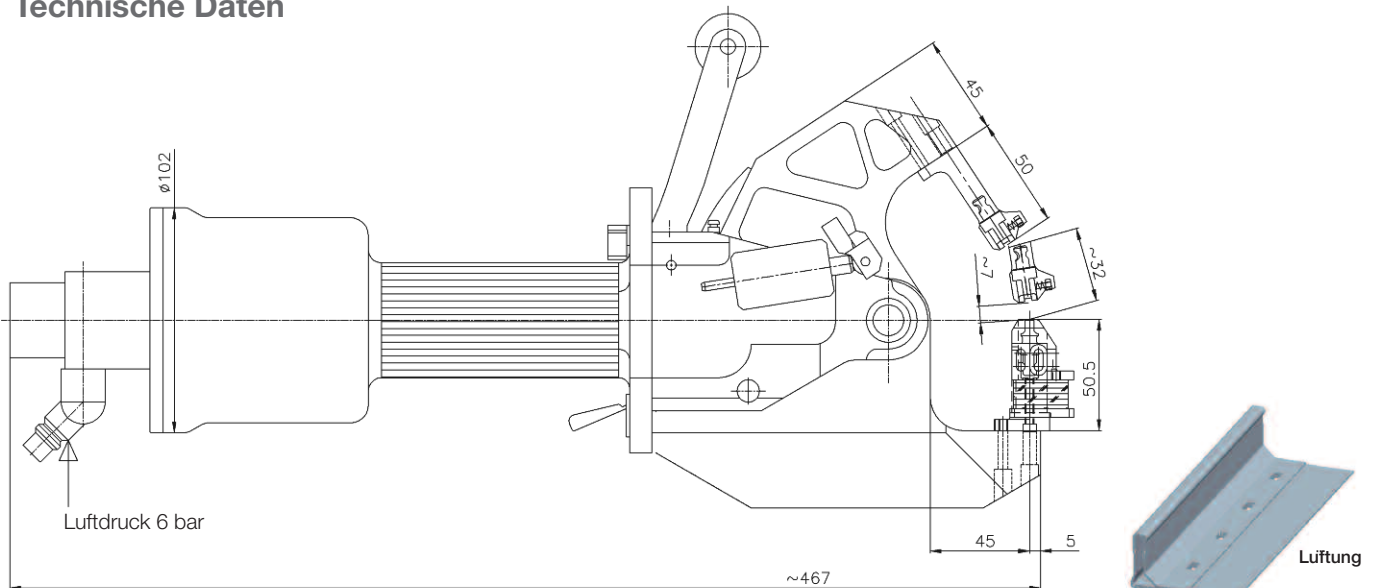
- Absolut dichte Clinchpunkte für Luftleitungen: Zertifizierung nach **DIN 1507:2006 für den Bau von Luftleitungen** und Garantie der deutschen Luftdichtheitsklasse D.
- Bedienerfreundlich, kein Rauch, keine Funken
- Vermeiden von Korrosionsproblemen
- Optionales Sonderwerkzeug für dreilagige und gasdichte Verbindungen
- Kantenparallele ST-Verbindung
- Schneller Betrieb durch seitliche Verschiebung
- Verlängerung/Matrizenschutz in Form des Leitungsprofils
- Umlaufender Matrizenschutz
- Einfache Positionierung durch Matrize auf Festbacke
- Leichte Stempel-/Matrizenumkehr für Clinchverbindung auf der Innen- bzw. Außenseite der Leitung
- Große Öffnung mit sicherem Vorhub mit manuellem oder automatischem Schnellverschluss des Arbeitskopfes (angemeldetes Patent).
- Sehr schnelle Drehung um Ecken durch den eingebauten Drehring und das schnelle Öffnen/Schließen der Backen
- 2 Ausführungen: Automatisch A mit automatischer Öffnung - Manuell M mit handbetätigter Öffnung



Lüftungskanal  
RC 0404IP V3 Aero manual



### Technische Daten



#### Automatisches Schließen

RIVCLINCH® 0404 IP V3 A Aero  
3 842 2112 747



#### Handbetätigtes Schließen

RIVCLINCH® 0404 IP V3 M Aero  
3 842 2112 748

Gewicht Arbeitskopf	5.2 kg
Schließkraft	35 kN
Zykluszeit	0.5-0.9 s
Arbeitshub	7 mm
Backenöffnung	34 mm
Backentiefe	45 mm
Max. Stärke Weichstahl	3.0 mm
Max. Stärke Edelstahl	2.5 mm

Die Maschine wird mit Drehring, Betriebsanzeige und mechanischem ST-Abstreifer geliefert. Gegengewicht und Druckluftwartungseinheit



Bollhoff Attexor SA · 6, Chemin des Larges Pièces - Z.I.B · 1024 Ecublens · Switzerland

Tel. : +41 21 694 80 00 · Fax : +41 21 694 80 01 · Email : sales\_bax@bollhoff.com · www.bollhoff-attexor.com